

PIANTA QUOTA 0.00

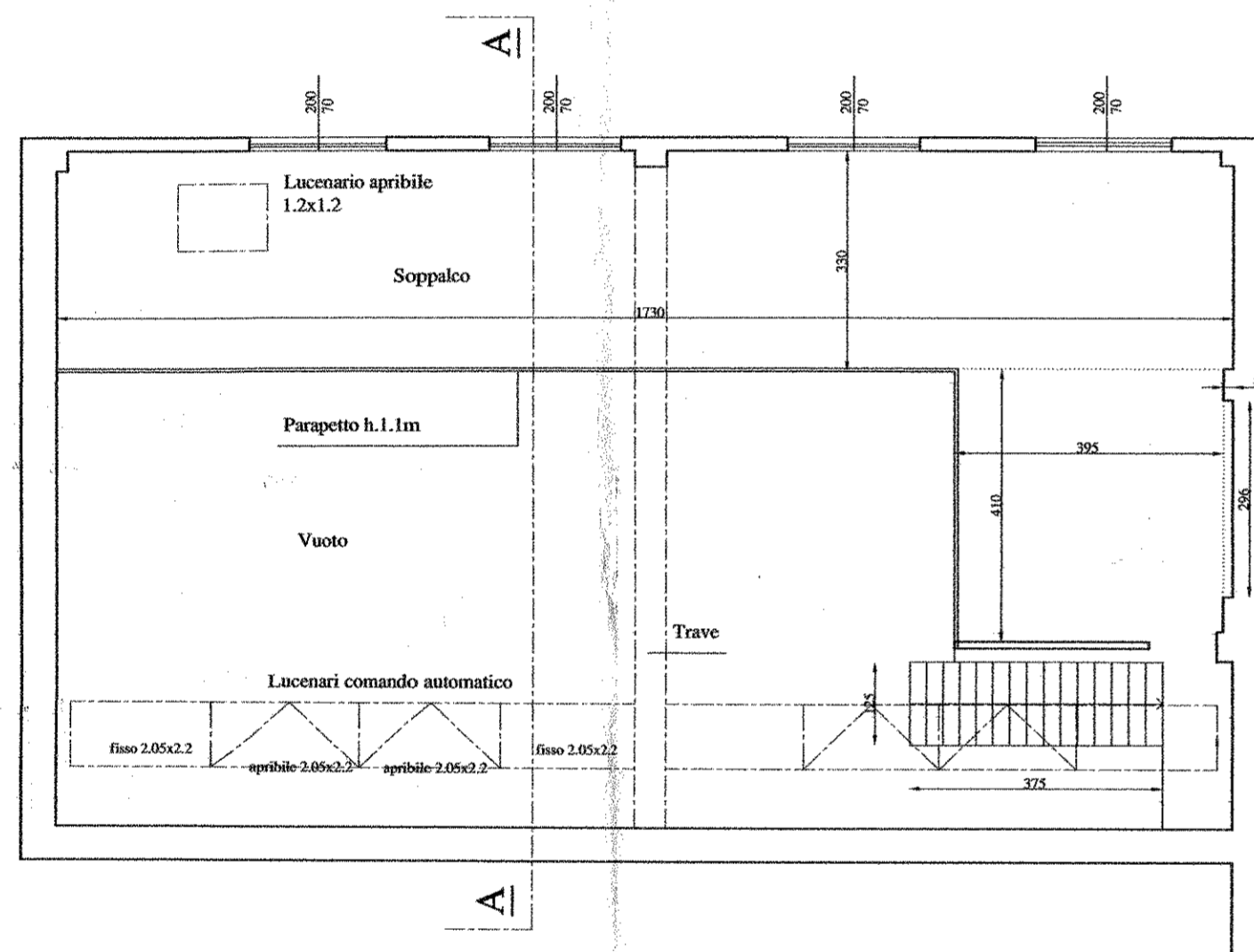
CALCOLO R.A.I

LOCALE	SUP. PAV.	SUP. ILLUMINANTE	SUP. AREANTE	R.I. >= 1/10	R.A. >= 1/10
Locale spettacolo (sala + bar + palco scenico) + Soppalco con permanenza di persone	158+73.66 = 231.66	(2.05x2.2x8)+(2.0x0.7x4)+(1.2x1.2)=43.12	(2.05x2.2x4)+(2.0x0.7x4)+(1.2x1.2)=25.08	43.12/231.66 = 0.186=1/5.4	25.08/231.66 = 0.108=1/9.2 N.B*
Spogliatoio personale	2.03			N.B	N.B
Anti Wc	3.54			N.B	N.B
Wc 1	1.56			N.B	N.B
Wc personale	1.89	0.7x2.1=1.47	0.7x2.1=1.47	1.47/1.89 = 0.78=1/1.28	1.47/1.89 = 0.78=1/1.28
Wc disabili	3.33	1.0x2.1=2.1	1.0x2.1=2.1	2.1/3.33 = 0.63=1/1.58	2.1/3.33 = 0.63=1/1.58

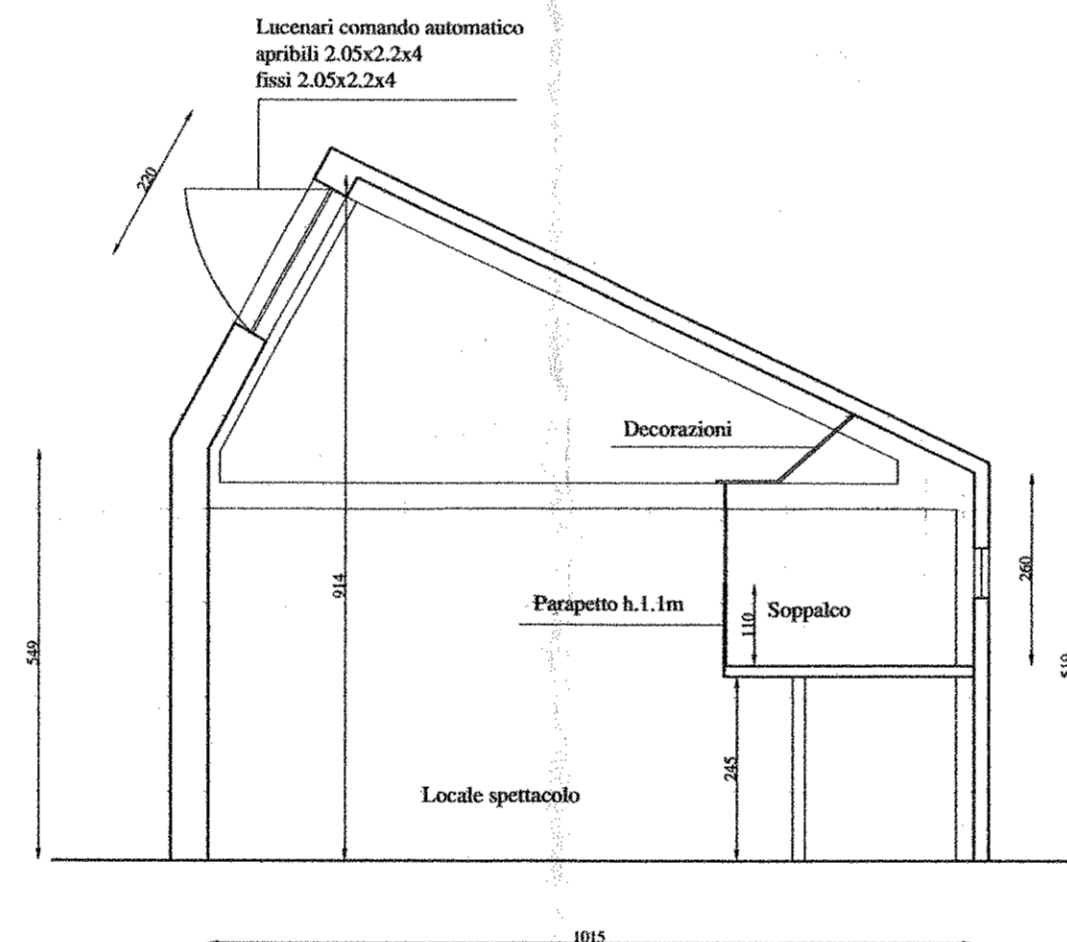
N.B\* locale dotato di impianto di trattamento dell'aria  
 N.B locale dotato aspirazione forzata intermittente a comando automatico 12 volumi/ora art.48.2 R.E

CALCOLO SUPERFICI

LOCALE	DIMENSIONI LOCALI	SUP. PAV.
Locale spettacolo (sala + bar + palco scenico)	(17.30x10.15)+(2.79x2.4)-(4.11x2.45)-(0.64x1.25)	158
Spogliatoio personale	1.43x1.42	2.03
Anti-wc	(1.56x0.4)+(1.6x1.82)	3.54
Wc 1	1.1x1.42	1.56
Wc personale	1.33x1.42	1.89
Wc disabili	(1.86x1.1)+(1.78x0.72)	3.33
Dis.	(1.79x3.34)+(0.25x1.15)(1.3x0.3)	6.36
Rampa	(1.3x3.34)(1.96x3)+(1.32x1.1)(2.52)+(6.37x1.15)+(3.27x0.36)+(1.8x0.35)+(2.42x0.1)	13.48
Retro palco	2.69x2.4	6.46
Rip.	4.01x2.25	9.02
Ingresso	6.05x1.4	8.47
Soppalco con permanenza di persone	(17.30x3.3)+(3.95x4.1)+(0.13x2.96)	73.66



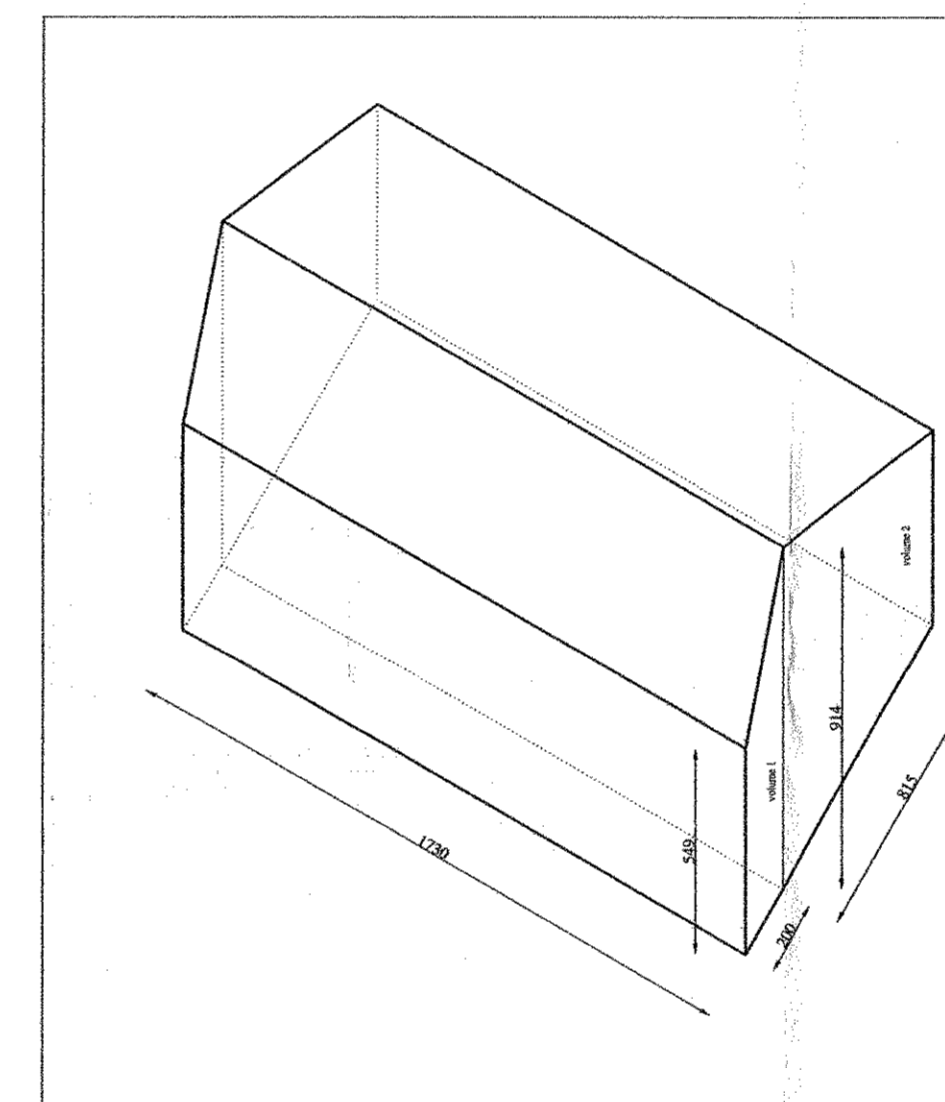
PIANTA QUOTA 2.60 SOPPALCO



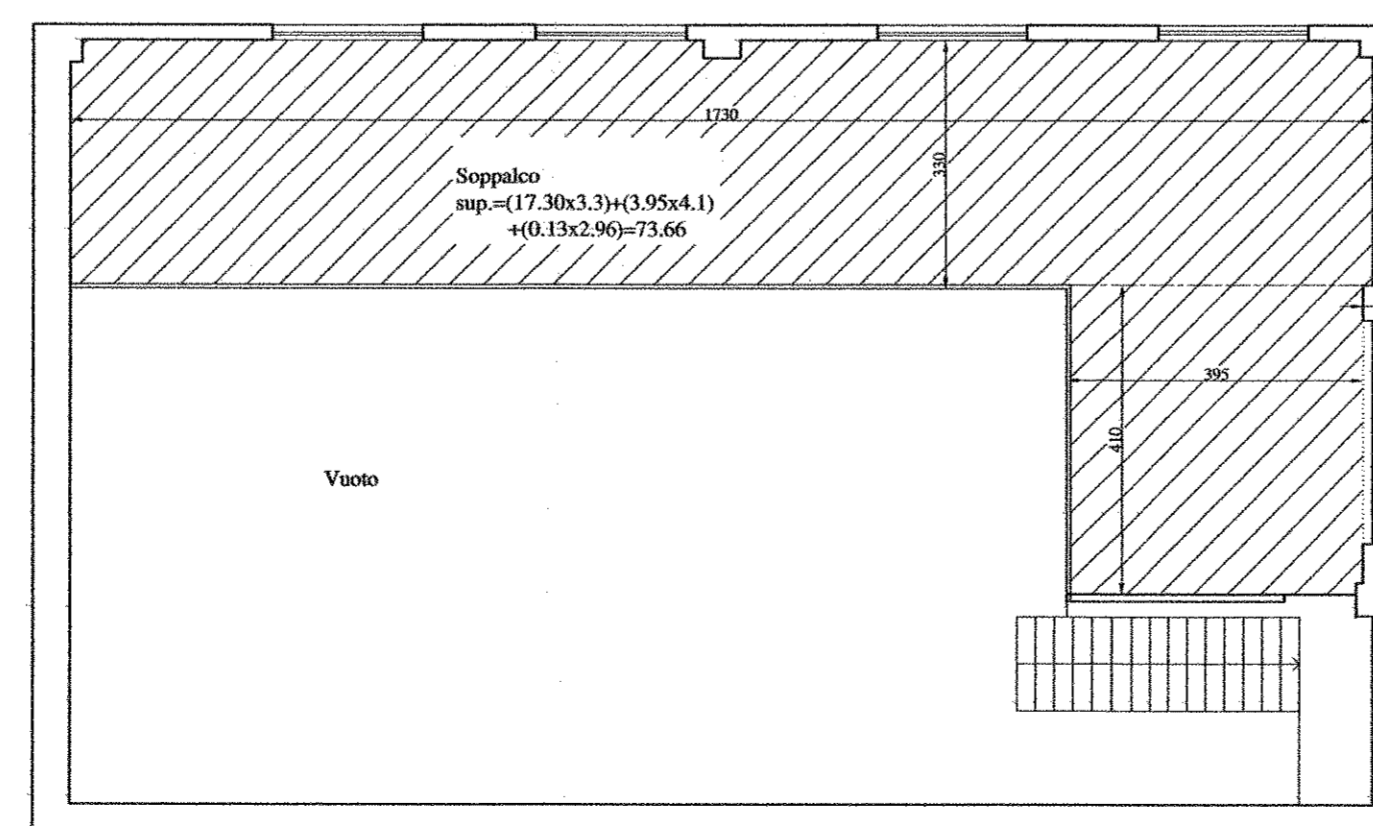
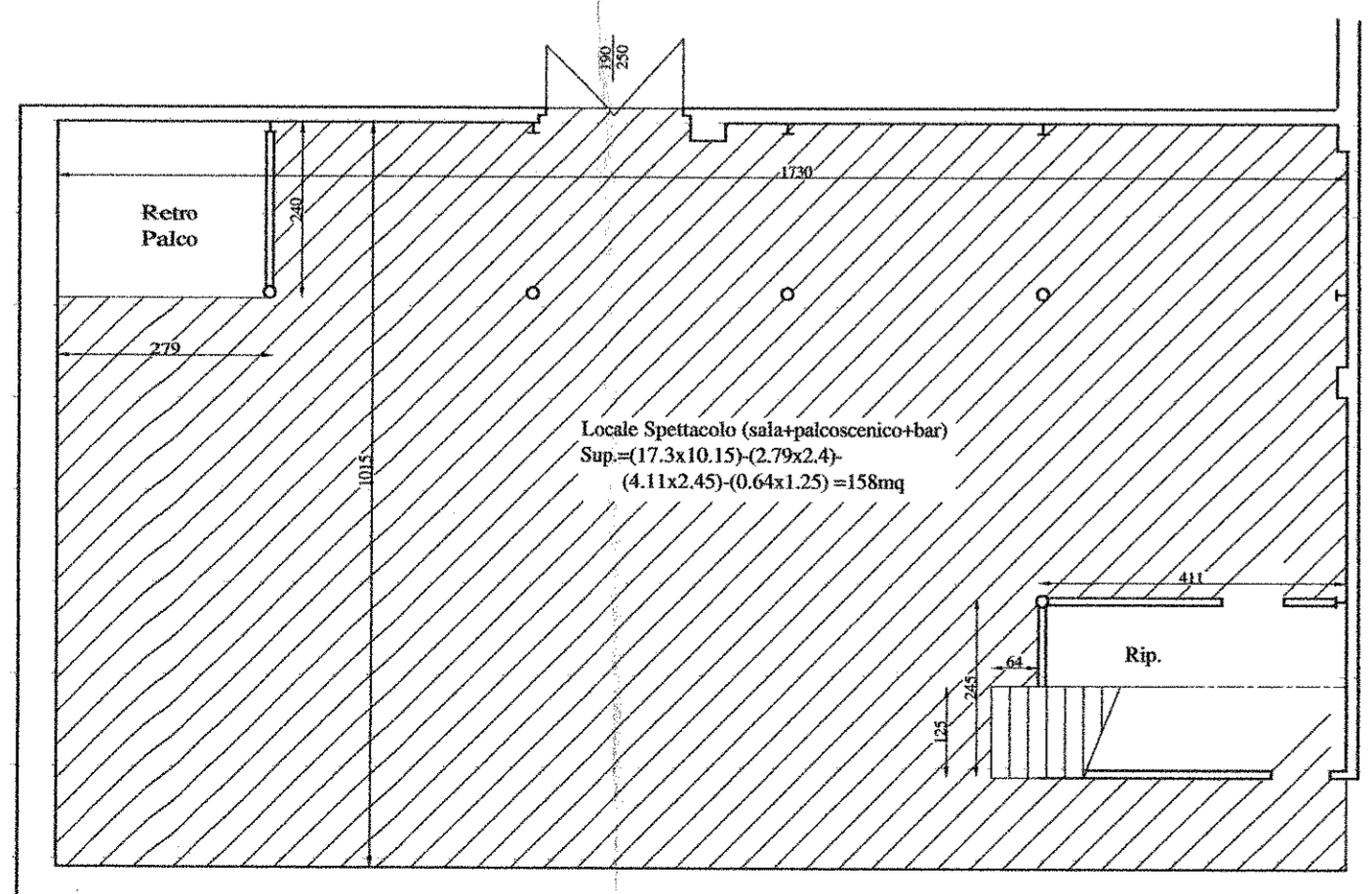
SEZIONE A-A

CALCOLO ALTEZZA MEDIA

VOLUME 1=(5.49+9.14)x2.0/2x17.30=253.1  
 VOLUME 2=(9.14+5.19)x8.15/2x17.3=1010.22  
 SUP.=Sup.Locale spettacolo +Sup.soppalco= 158+73.66=231.66mq  
 H. MEDIA=VOLUME/SUP.=1263.32/231.66=5.45m



Sup. soppalco/Sup. locale spettacolo = 73.66 / 158 = 0.46  
 Sup. soppalco non supera 1/2 della Sup. locale spettacolo



Il Richiedente

Il Tecnico



<b>PRESENTAZIONE A.S.L</b>		<b>IMMOBILE SITO IN VIA MECENATE 76 INTERNO 24 COMUNE DI MILANO</b>	
<b>ELABORATI GRAFICI</b>	Pianta Quota 0.00 Pianta Quota 2.60 Sezione A-A Calcolo Altezza Media Calcolo R.A.I Calcolo Superfici		Data 26.04.2010
			Scala 1:100
			Tavola 1-1